



# Stores

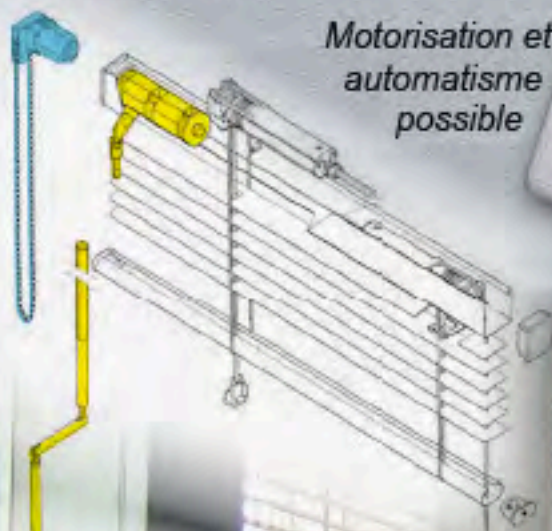
## Vénitiens

En aluminium ou en bois nos **stores VENITIENS** s'intègrent parfaitement à votre décoration.

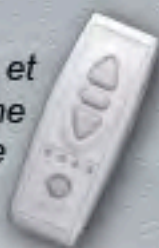
Nous vous proposons 3 types de mécanismes, le classique par **Cordon**, la **Chaînette & Treuil** et le **système Mixte** qui permet d'intégrer le cordon de tirage dans la tige d'orientation, pour une utilisation d'une grande simplicité.



### Système Chaînette & Treuil



*Motorisation et  
automatisme  
possible*



### Système Mixte



### Système Cordon

